

KT144

Teleskopklader < 3,5t



KRAMER
on the safe side



Das leistungsstarke Kompaktgenie

Mit seinen Abmessungen mit einer Höhe von unter 2 Metern und einer Breite von ca. 1,60 Metern, sowie seinem Einsatzgewicht von etwa 3000 Kilogramm bildet der KT144 das kleinste Modell im Portfolio der Kramer Teleskopklader. Nichtsdestotrotz verfügt er über erstaunliche Leistungsdaten: Die Stapelnutzlast auf der Palettengabel beträgt 1.450 Kilogramm, die Hubhöhe 4,50 Meter. Auch beim Handling von schweren Ladegütern (z.B. Silageballen) gibt es damit ausreichend Reserve, um mit großer Reichweite zu arbeiten. In Serie ist das Fahrzeug mit dem bewährten Kramer Schnellwechselsystem mit mechanischer Verriegelung ausgestattet.

- Zwei Motorvarianten: Die Basis bildet hier ein Yanmar Motor mit 19 Kilowatt, bzw. 25 PS. Der leistungsstärkere Motor überzeugt mit 33 Kilowatt bzw. 45 PS.
- 3. Steuerkreis ab Werk: Perfekt für die Bedienung von Anbaugeräten mit zusätzlichen Hydraulikfunktionen, wie z.B. einer Silagebeißschaufel.
- Leistungsstarke Arbeitshydraulik: Die Leistung beträgt maximal 36,4 Liter pro Minute.
- Starke Performance: Die Hydraulikleistung beträgt maximal 42 Liter pro Minute, was schnelle Ladespiele ermöglicht.
- 30 km/h & Powerflow verfügbar: Für den großen Motor ist außerdem ein erweiterter Optionsumfang

erhältlich, darunter die Endgeschwindigkeit von 30 km/h und die Leistungshydraulik Powerflow mit bis zu 70 Liter pro Minute.

KT144 Technische Daten

Betriebsdaten

Max. Nutzlast	1.450 kg
Max. Stapelhöhe	4.301 mm
Nutzlast bei max. Stapelhöhe	1.450 kg
Nutzlast bei max. Reichweite	725 kg
Stapelhöhe bei max. Nutzlast	4.301 mm
Reichweite bei max. Nutzlast	1.100 mm
Max. Reichweite	2.289 mm
Wenderadius über Reifen	2.695 mm
Betriebsgewicht	3.000 kg

Motordaten

Motorhersteller	Yanmar
Typ / Bauart	8TNV80FT (Serie) 3TNV86CHT (Option)
Motorleistung	18,4 kW
Abgasstufe	V
Abgasnachbehandlung	DOC + DPF (Option)

Kraftübertragung

Fahrertrieb	Hydrostat
Fahrgeschwindigkeit (Serie)	20 km/h
Fahrgeschwindigkeit (Option)	30 km/h
Differentialsperre	100 % (Option)
Standardbereifung	10.0/75-15.3

Arbeitshydraulik

Arbeitspumpe	Zahnradpumpe
Max. Fördermenge Pumpe (Serie)	36,4 l/min
Max. Druck (Pumpe)	220 bar

Füllmengen

Kraftstofftank	33 l
Hydrauliktank	36 l

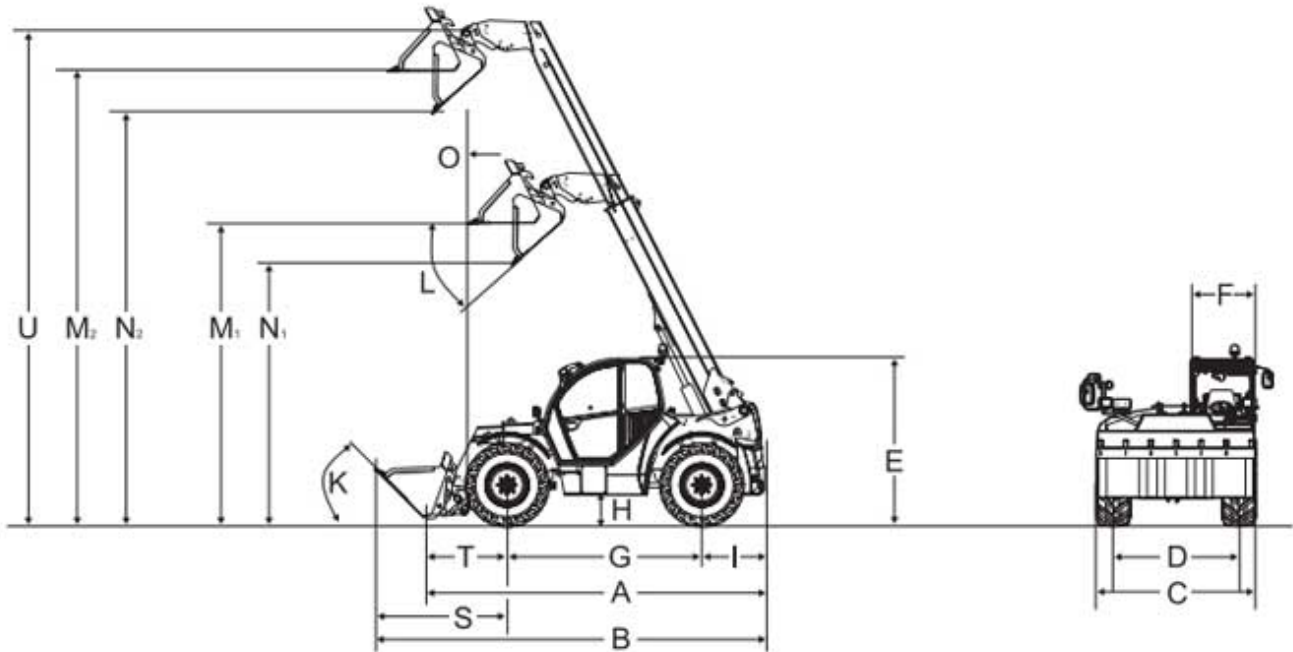
Geräuschemissionen

Gemessener Wert	99,5 dB(A)
Garantierter Wert	101 dB(A)
Geräuschpegel am Fahrerohr	84 dB(A)

Vibrationen

Schwingungsgesamtwert der oberen Körpergliedmaße	< 2,5 m/s ² (< 8.2 feet/s ²)
Höchster Effektivwert der gewichteten Beschleunigung für den Körper	< 0,5 m/s ² (< 1.64 feet/s ²)**** < 1,28 m/s ² (< 4.19 feet/s ²)*****

KT144 Abmessungen



	Stapelhöhe	4.301 mm
A	Gesamtlänge	2.977 mm
B	Gesamtlänge mit Schaufel	3.944 mm
C	Gesamtbreite ohne Anbaugerät	1.564 mm
	Gesamthöhe	1.995 mm
	Kabinenbreite	655 mm
	Radstand mittig	1.922 mm
H	Bodenfreiheit unter Achse und Getriebe, Wattertiefe	294 mm
I	Abstand Mitte Hinterrad zum Heck	427 mm
K	Einkippwinkel	44 °
L	Auskipwinkel	31 °
M1	Überladehöhe - eingefahren	2.949 mm
M2	Überladehöhe - ausgefahren	4.163 mm
N1	Ausschütthöhe - eingefahren	2.352 mm
N2	Ausschütthöhe - ausgefahren	3.566 mm
T	Abstand Mitte Vorderrad-Lagerung Schnellwechselrahmen	450 mm
U	Schaufeldrehpunkt - ausgefahren	4.537 mm
	Wenderadius Außenkante Räder	2.695 mm
	Einstiegshöhe, Kabinenboden	420 mm
	Wenderadius Außenkante Schaufel	3.550 mm

Hinweis: Bitte beachten Sie, dass das Produktangebot landesspezifisch variieren kann. Unter Umständen sind die hier dargestellten Inhalte / Produkte in Ihrem Land nicht erhältlich. Genauere Informationen zur Motorleistung entnehmen Sie bitte der Betriebsanleitung; die tatsächlich abgegebene Leistung kann aufgrund spezifischer Betriebskonditionen variieren. Änderungen und Irrtümer vorbehalten. Abbildungen ähnlich.
Copyright © 2021 Kramer-Werke GmbH.