

KT356

Teleskoplader < 3,5t



KRAMER
on the safe side



Der intelligente Kramer Teleskoplader KT356 überzeugt durch ein hohes Maß an Sicherheit und Flexibilität. Die Maschine verfügt über eine Hubkraft von 3,5 t und eine Stapelhöhe von 6 m. Sein 136 PS Motor sowie die Load Sensing Hydraulik haben ausreichend Leistungsreserven, die Ihnen jegliche Art von Einsätzen ermöglichen. Die Wendigkeit des Teleskopladers sowie die Kramer Schnellwechselplatte sorgen für maximale Flexibilität und Langlebigkeit in der täglichen Anwendung. Der optional verfügbare ecospeed Fahrtrieb erhöht Schub- bzw. Zugkräfte und steigert somit die Produktivität am Hof.

- Hubkraft: 3,5 t Nutzlast und eine Stapelhöhe von 6 m
- Flexibilität: der kraftvolle Motor ermöglicht hohe Anhängelasten von bis zu 16 t
- Schnellwechselplatte: Robustes Design mit vier Aufnahmepunkten für absolute Langlebigkeit
- Kompaktheit: Die kompakten Abmessungen ermöglichen effizientes Arbeiten auch in beengten Platzverhältnissen
- Geschwindigkeit: Optional erreicht der Teleskoplader eine Geschwindigkeit von 40km/h - auch mit Drehzahlabenkung Smart Driving

KT356 Technische Daten

Betriebsdaten

Max. Nutzlast (LSP 500 mm)	3.500 kg
Max. Stapelhöhe	6.150 mm
Nutzlast bei max. Stapelhöhe	3.000 kg
Stapelhöhe bei max. Nutzlast	5.460 mm
Reichweite bei max. Nutzlast	1.500 mm
Max. Reichweite	3.280 mm
Betriebsgewicht	6.920 kg
Gesamtschwenkwinkel des Werkzeugträgers	155 °
Schaufelinhalt	1 m ³

Motordaten

Motorhersteller	Deutz
Typ / Bauart	TCD 3.6 / L4
Motorleistung	100 kW
Abgasstufe	V
Abgasnachbehandlung	DOC + DPF + SCR

Kraftübertragung

Fahrertrieb	Hydrostat
Fahrgeschwindigkeit (Serie)	30 km/h
Fahrgeschwindigkeit (Option)	20 km/h
Fahrgeschwindigkeit (Option)	40 km/h
Differentialsperre	Selbstsperrdifferential 45% in der Vorderachse
Standardbereifung	405/70-24

Arbeitshydraulik

Arbeitspumpe	Load-Sensing Axialkolbenpumpe
Max. Fördermenge Pumpe	140 l/min
Max. Druck (Pumpe)	260 bar

Füllmengen

Kraftstofftank	100 l
Hydrauliktank	100 l
DEF Tank	9,5 l

Geräuschemissionen

Gemessener Wert	105 dB(A)
Garantierter Wert	106 dB(A)
Geräuschpegel am Fahrerohr	78 dB(A)

Vibrationen

Schwingungsgesamtwert der oberen Körpergliedmaße	< 2,5 m/s ²
Höchster Effektivwert der gewichteten Beschleunigung für den Körper	< 0,5 m/s ²

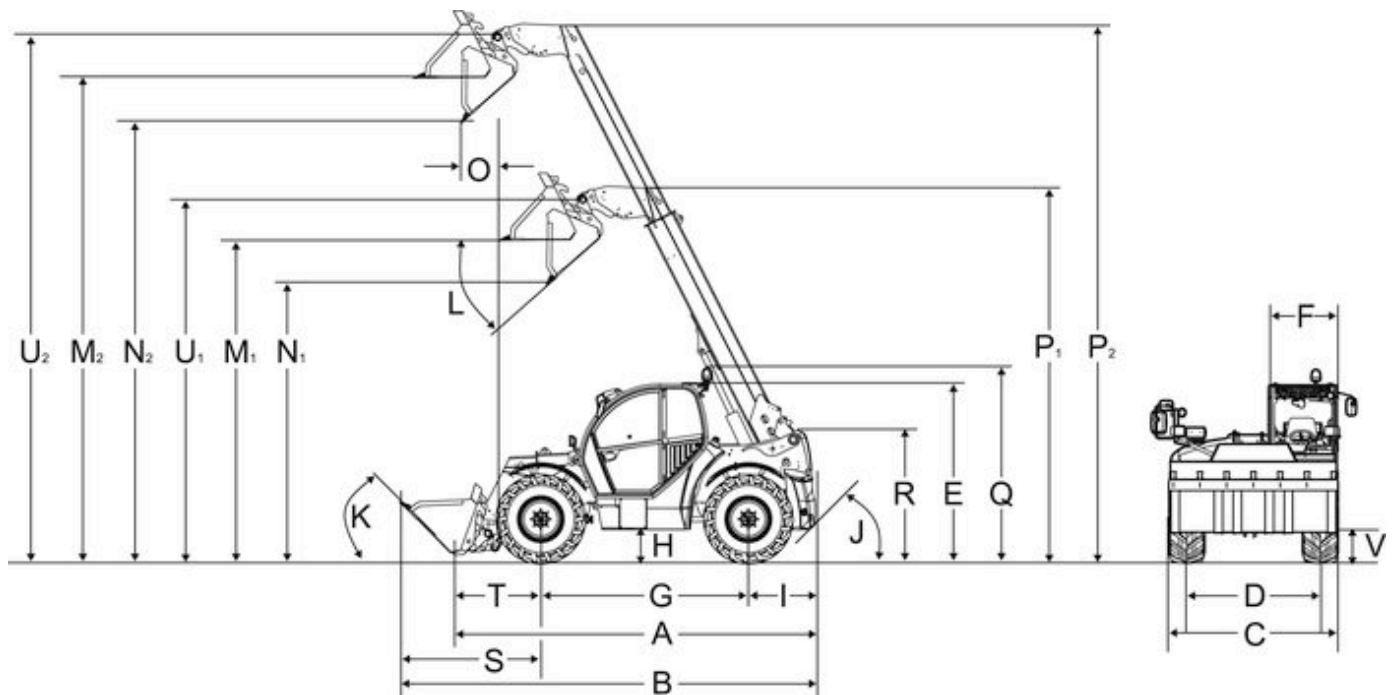
Alle Angaben ohne Gewähr.

Geräuschemissionen: Die Messung erfolgt nach den Anforderungen der Norm EN 1459 und der Richtlinie 2000/14/EG. Messplatz: Asphaltierte Oberfläche.

Vibrationen:

- mit hydraulischem Niveaueausgleich
- Messunsicherheiten wie in ISO/TR 25398:2006 angegeben. Bitte unterweisen bzw. informieren Sie den Bediener/die Bedienerin über mögliche Gefahren durch Vibrationen.
- Schwingungsgesamtwert der oberen Körpergliedmaße: auf ebenem und befestigten Untergrund bei entsprechender Fahrweise
- Höchster Effektivwert der gewichteten Beschleunigung für den Körper: Einsatz in der Gewinnung unter harten Umweltbedingungen

KT356 Abmessungen



A	Gesamtlänge	4.580 mm
B	Gesamtlänge mit Schaufel	5.300 mm
C	Gesamtbreite ohne Anbaugerät	2.285 mm
D	Spur vorne	1.880 mm
D	Spur hinten	1.880 mm
E	Gesamthöhe	2.310 mm
F	Kabinenbreite	990 mm
G	Radstand mittig	2.850 mm
H	Bodenfreiheit unter Achse und Getriebe, Wassertiefe	415 mm
I	Abstand Mitte Hinterrad zum Heck	630 mm
J	Hinterer Anfahrwinkel	45 °
K	Einkippwinkel	49 °
L	Auskipwinkel	41 °
M1	Überladehöhe - eingefahren	4.070 mm
M2	Überladehöhe - ausgefahren	5.970 mm
N1	Ausschütthöhe - eingefahren	3.580 mm
N2	Ausschütthöhe - ausgefahren	5.480 mm
O	Schüttweite - ausgefahren	270 mm
P1	Länge Tele Auszugslänge - eingefahren	4.670 mm
P2	Länge Tele Auszugslänge - ausgefahren	6.570 mm
Q	Gesamthöhe mit Rundumkennleuchte	2.540 mm
R	Gesamthöhe Teleskoparm-Lagerung im Rahmen	1.600 mm
S	Abstand Mitte Vorderrad zur Schaufelvorderkante	1.820 mm
T	Abstand Mitte Vorderrad-Lagerung Schnellwechselrahmen	1.100 mm
U1	Schaufeldrehpunkt - eingefahren	4.585 mm
U2	Schaufeldrehpunkt - ausgefahren	6.485 mm

V	Transportstellung mit Anbaugerät	250 mm
-	Wenderadius Außenkante Räder	3.840 mm
-	Einstiegshöhe, Kabinenboden	720 mm
-	Wenderadius Außenkante Schaufel	4.900 mm

Hinweis: Bitte beachten Sie, dass das Produktangebot landesspezifisch variieren kann. Unter Umständen sind die hier dargestellten Inhalte / Produkte in Ihrem Land nicht erhältlich. Genauere Informationen zur Motorleistung entnehmen Sie bitte der Betriebsanleitung; die tatsächlich abgegebene Leistung kann aufgrund spezifischer Betriebskonditionen variieren. Änderungen und Irrtümer vorbehalten. Abbildungen ähnlich.
Copyright © 2021 Kramer-Werke GmbH.